

THÔNG SỐ KỸ THUẬT / SPECIFICATION

KÍCH THƯỚC & TRỌNG LƯỢNG / DIMENSION & WEIGHT		B7 4x2 MT	B7 PLUS 4x2 AT	PRESTIGE 4x2 AT	PREMIUM 4x4 AT
Kích thước tổng thể (DxRxC) Overall dimension (LxWxH)	mm	4,850 x 1,870 x 1,870	4,850 x 1,870 x 1,875		
Chiều dài cơ sở Wheelbase	mm	2,855			
Khoảng sáng gầm xe Ground clearance	mm	230	235		
Trọng lượng toàn bộ Gross vehicle weight	kg	2,700		2,800	
Trọng lượng bản thân Kerb weight	kg	1,935	1,965	1,975	2,060
Bán kính vòng quay tối thiểu Min. turning radius	m	5,7			
Dung tích thùng nhiên liệu Fuel tank capacity	Ltr / Liter	80			
Số chỗ ngồi Number of seats	Người / Person	07			
ĐỘNG CƠ / ENGINE					
Loại Type	R24E - TC Động cơ dầu 1.9L, 4 xy lanh thẳng hàng, làm mát khi nạp, turbo biến thiên, hệ thống phun nhiên liệu điện tử R24E - TC Diesel 1.9L In-line 4 cylinders, Intercooler VGS turbo, Common rail				
Dung tích xy-lanh Displacement	cc	1,898			
Công suất cực đại Max. Power	PS / rpm	150/3,600			
Mô men xoắn cực đại Max. Torque	Nm / rpm	350/1,800-2,600			
Máy phát điện Generator	12V-90A				
Tiêu chuẩn khí thải Emission Standard	EURO 5				
Công thức bánh xe Drivetrain system	4x2			4x4	
HỘP SỐ / TRANSMISSION					
Loại Type	Số sàn 6 cấp / 6-speed MT		Số tự động 6 cấp / 6-speed AT		
Hệ thống giải cứu Free wheel hubs	Giải cấu điện tử Shift-on-the-fly				
KHUNG GẮM / CHASSIS					
Hệ thống treo Suspension system	Trước / Front	Hệ thống treo độc lập, tay đòn kép, lò xo xoắn / Independent, double wishbone with coil spring			
	Sau / Rear	Hệ thống treo liên kết 5 điểm, lò xo xoắn / 5-link suspension, coil spring			
Hệ thống phanh Brake system	Trước / Front	Đĩa / Ventilated disc			
	Sau / Rear	Đĩa / Ventilated disc			
Tự lực lái Assisted steering type	Thủy lực / Hydraulic				
Mâm xe Wheel	Hợp kim nhôm 17 inches 17 inch Aluminum Alloy		Hợp kim nhôm 18 inches 18 inch Aluminum Alloy		
Kích thước lốp Tire size	255-65R17		265-60R18		
TIÊU HAO NHIÊN LIỆU / FUEL CONSUMPTION					
Trong đô thị Urban cycle		7.72	8.35	8.43	8.79
Ngoài đô thị Rural cycle		6.00	5.46	5.30	5.96
Đường hỗn hợp Combined cycle		6.63	6.51	6.45	6.99
NGOẠI THẤT / EXTERIOR					
Cụm đèn trước Head lamp	Đèn chiếu sáng Bi-LED, tự động căn chỉnh góc chiếu, tích hợp đèn LED chạy ban ngày / Bi-LED Projector, automatic leveling, with LED DRL		Đèn chiếu sáng Bi-LED, tự động bật/tắt, tự động căn chỉnh góc chiếu tích hợp đèn LED chạy ban ngày / Bi-LED Projector, automatic on/off, automatic leveling with LED DRL		
Đèn sương mù Fog lamp	LED				
Đèn chủ dẫn đường Follow me home	Có / With				
Giương chiếu hậu ngoài Outside door mirror	Gấp điện, chỉnh điện, tích hợp đèn báo rẽ / Power folding, power adjust, side turn lamp				
Tự động gạt mưa Auto windshield wiper	Có / With				
Cốp điện Power tailgate	Cốp điện tích hợp cảm biến tránh tay Power tailgate with stop sensor				

*Lưu ý: 1. Thông số kỹ thuật & màu sắc có thể thay đổi mà không báo trước. 2. Do chất lượng in nên màu của mẫu in này có thể khác so với mẫu xe thực / Notice: 1. Specification and colors are subject to change without notice. 2. Colors may differ from actual products due to printing quality.



CÔNG TY TNHH Ô TÔ ISUZU VIỆT NAM

📍 695 Quang Trung, Phường 8, Quận Gò Vấp, TP. Hồ Chí Minh 📞 (84-28) 3 895 9203
 🌐 www.isuzu-vietnam.com 📺 IsuzuVietnamCompany 📺 IsuzuVnCo

NỘI THẤT / INTERIOR		B7 4x2 MT	B7 PLUS 4x2 AT	PRESTIGE 4x2 AT	PREMIUM 4x4 AT
Vô lăng Steering wheel	Loại / Type	Bọc da, tích hợp phím điều khiển / Leather + decoration, switches			
	Lấy chuyển số / Paddle shift	-			
	Điều chỉnh / Adjustment	Điều chỉnh 4 hướng / Tilt and telescopic			
	Hàng ghế thứ 1 / 1st row	Ghế lái chỉnh cơ 6 hướng / Manual 6-ways driver seat		Ghế lái chỉnh điện 8 hướng / Power 8-ways driver seat	
	Hàng ghế thứ 2 / 2nd row	Tỷ lệ 60:40, ghế gập, tựa tay trung tâm / 60:40 ratio split, folding, central arm rest			
	Hàng ghế thứ 3 / 3rd row	Tỷ lệ 50:50, ghế gập / 50:50 ratio split, folding type			
	Chất liệu ghế / Material	Da cao cấp (màu Café Latte) / Leather (Café Latte)			
Cửa sổ điện Power window		Tự động nâng & hạ với chức năng chống kẹt phía người lái Auto up & down with jam protection for driver side			
TIỆN ÍCH / CONVENIENCE					
	Chìa khóa thông minh và khởi động nút bấm / Smart key & Push start	-		Có / With	
	Mở cửa thông minh / Smart entry	-		Có / With	
	Khởi động từ xa / Remote engine start	-		Có / With	
	Khóa cửa khi rời khỏi xe / Walk away auto door lock	-		Có / With	
	Kiểm soát hành trình / Auto Cruise Control	Có / With		Adaptive Cruise Control with Stop & Go	
	Phanh tay điện tử / Electric Parking Brake	-		Có (giữ phanh tự động) / With (Auto hold)	
	Hệ thống điều hòa / Air conditioner	Chính tay / Manual		Tự động 2 vùng độc lập / Auto Dual Zone	
	Cửa gió hàng ghế sau / Rear ventilation	-		Có / With	
	Hệ thống giải trí / Entertainment system	-		Màn hình cảm ứng 9 inch, kết nối Bluetooth, Apple CarPlay không dây, Android Auto, USB 9 inch touch screen, Bluetooth, Apple CarPlay, Android Auto, USB	
	Số loa / Number of speakers	06		08	
	Cổng sạc nhanh USB (5V/ 2.1A) / Fast charging USB (5V/ 2.1A)	-		02	
	Ổ cắm điện (220V, 150W) / Power outlet (220V/150W)	-		Có / With	
AN TOÀN / SAFETY					
	Túi khí / Airbag	02		06	
	Hệ thống chống bó cứng phanh / ABS (Anti-lock Braking System)	-		Có / With	
	Hệ thống phân bố lực phanh điện tử / EBD (Electronic Brakeforce Distribution)	-		Có / With	
	Hệ thống hỗ trợ phanh khẩn cấp / BA (Brake Assist)	-		Có / With	
	Hệ thống cân bằng điện tử / ESC (Electronic Stability Control)	-		Có / With	
	Hệ thống kiểm soát lực kéo / TCS (Traction Control System)	-		Có / With	
	Hệ thống hỗ trợ khởi hành ngang dốc / HSA (Hill Start Assist)	-		Có / With	
	Hệ thống hỗ trợ xuống dốc / HDC (Hill Descent Control)	-		Có / With	
	Hệ thống phanh thông minh / BOS (Brake Override System)	-		Có / With	
	Hệ thống chiếu sáng tự động cường độ cao / AHB (Automatic High Beam)	-		Có / With	
	Cảm biến áp suất lốp / TPMS (Tire Pressure Monitor System)	-		Có / With	
	Hệ thống phanh chống va chạm / MCB (Multi Collision Brake)	-		Có / With	
	Cảnh báo phương tiện cắt ngang / RCTA (Rear Cross Traffic Alert)	-		Có / With	
	Hệ thống cảnh báo điểm mù / BSM (Blind Spot Monitor)	-		Có / With	
	Hệ thống giới hạn tốc độ / MSL (Manual Speed Limiter)	-		Có / With	
	Hệ thống cảnh báo lệch làn đường / LDW (Lane Departure Warning)	-		Có / With	
	Hệ thống cảnh báo tiến va chạm / FCW (Forward Collision Warning)	-		Có / With	
	Hệ thống phanh tự động khẩn cấp / AEB (Autonomous Emergency Brake)	-		Có / With	
	Hệ thống chống tăng tốc ngoài ý muốn / MAM (Pedal Misapplication Mitigation)	-		Có / With	
	Camera lùi / Rear view camera	-		Có / With	
	Cảm biến đỗ xe / Parking aid	-		Có / With	
	Dây đai an toàn / Seat belt	Hàng ghế thứ 1 / 1st row Hàng ghế thứ 2 / 2nd row Hàng ghế thứ 3 / 3rd row		ELR x 3 với bộ căng đai sớm / 3 ELR with pretensioner ELR x 3 ELR x 3	
	Khóa cửa tự động / Auto door lock	-		Có / With	
	Tự động mở cửa khi túi khí bung / Door lock release when airbag deploy	-		Có / With	
	Khóa cửa bảo vệ trẻ em / Child proof door lock	-		Có / With	

Công ty TNHH Ô TÔ ISUZU VIỆT NAM được quyền thay đổi bất kỳ đặc tính kỹ thuật và màu sắc mà không cần báo trước. Hình ảnh xe và một số đặc tính kỹ thuật trong cuốn catalogue này có thể khác so với thực tế.

PREMIUM 4x4 AT

Color/ Màu sắc



PRESTIGE 4x2 AT

Color/ Màu sắc



B7 PLUS 4x2 AT

Color/ Màu sắc



B7 4x2 MT

Color/ Màu sắc



ĐA DỤNG THỎA MỌI TRẢI NGHIỆM



ASEAN N-CAP 5-STAR
TIÊU CHUẨN AN TOÀN ĐÔNG NAM Á 5 SAO



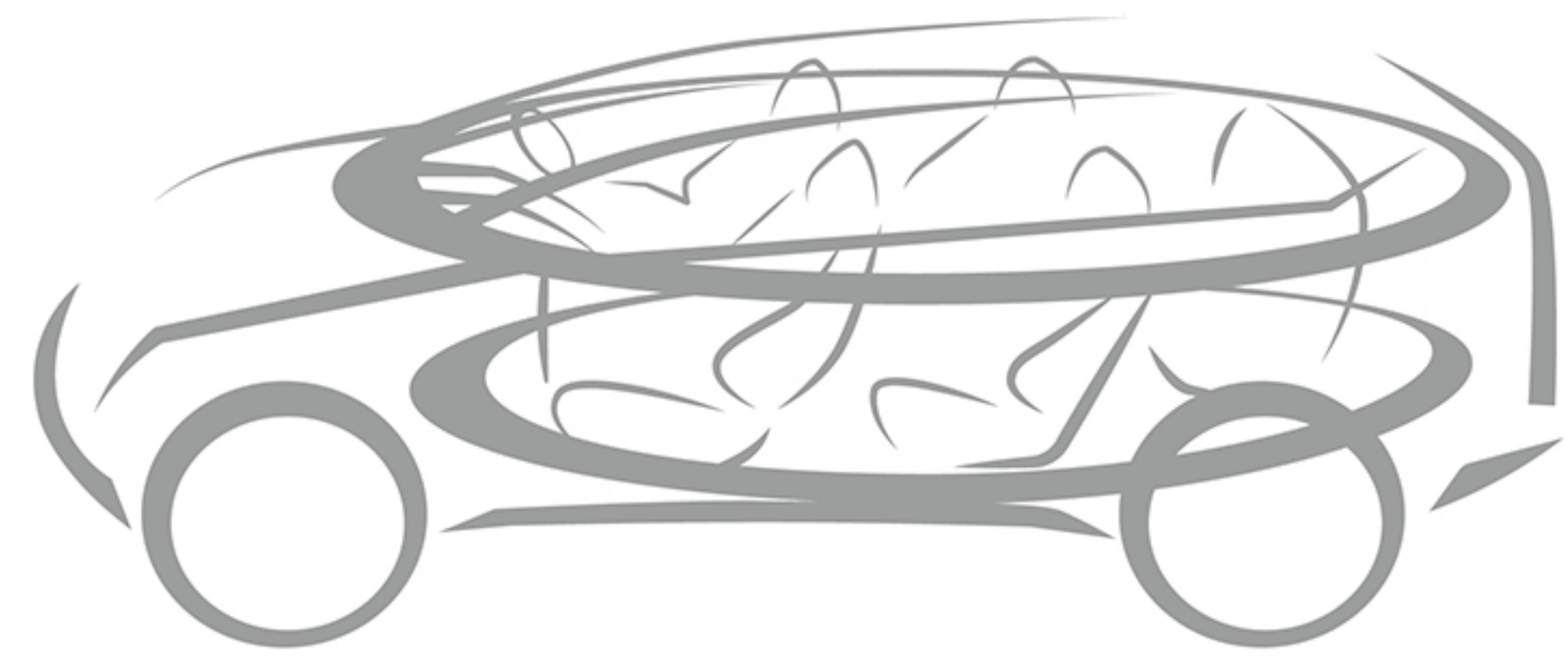
MẠNH MẼ - ĐỘC ĐÁO

Để khám phá những hành trình mới, chúng ta cần có năng lượng và tinh thần bất phá, vì mọi chuyến đi đều mang đến những thách thức và bài học riêng biệt.

Isuzu mu-X được thiết kế trau chuốt đến từng chi tiết, không chỉ đảm bảo về hiệu suất vận hành mà còn thể hiện cá tính của chủ nhân một cách hoàn hảo. Sở hữu ngoại hình uy mãnh, kết hợp cùng hàng loạt trang bị tiện nghi và khả năng vận hành ấn tượng, mang lại trải nghiệm hoàn toàn khác biệt.

Tính "**Mạnh mẽ**" đại diện cho bản sắc đặc trưng của ISUZU – một bậc thầy trong việc phát triển những mẫu xe đáng tin cậy, trong khi "**Độc đáo**" thể hiện cho thiết kế nổi bật. Tất cả tạo nên sự cân bằng giữa kiểu dáng, tính linh hoạt và sự thoải mái cùng hàng loạt tính năng hiện đại nhằm đảm bảo sự hài lòng của người dùng.

Kiến tạo hành trình riêng của chính bạn cùng **Isuzu mu-X**!



THANH LỊCH - SANG TRỌNG



Với ngôn ngữ thiết kế thanh lịch và sang trọng, Isuzu mu-X sở hữu vẻ ngoài cuốn hút; tạo cảm giác phấn khích, thúc đẩy bạn không ngừng khám phá những chân trời mới.

Thiết kế độc đáo của Isuzu mu-X được thể hiện trọn vẹn ở tất cả các khía cạnh của sản phẩm; với mục tiêu duy nhất hướng đến sự hoàn hảo. Từ việc sử dụng các vật liệu cao cấp đến sự kết hợp tài tình bởi yếu tố tương phản của màu sắc, Isuzu mu-X tái định nghĩa sự sang trọng trên một chiếc xe thể thao đa dụng. Các đường nét trên thân xe cũng thể hiện sự uy mãnh cần có của một chiếc xe sang trọng.

Khẳng định đẳng cấp cùng Isuzu mu-X!

[A] LƯỚI TÀN NHIỆT - WORLD CROSS FLOW được thiết kế độc đáo với điểm nhấn là kết cấu màu sắc tương phản giúp tăng tính thể thao và mạnh mẽ

[B] ĐÈN PHA BI-LED TÍCH HỢP ĐÈN LED ĐỊNH VỊ BAN NGÀY cung cấp ánh sáng cường độ cao trên diện rộng và tạo ấn tượng từ mọi góc nhìn

[C] CỤM ĐÈN HẬU LED - WINGLET với thiết kế 3D tạo chiều sâu - tăng chất lượng nhận diện từ xa

[D] MÂM XE HỢP KIM PHONG CÁCH gia tăng vẻ đẹp cho diện mạo xe - năng động và trẻ trung



Thiết kế bởi các nghệ nhân bậc thầy từ ISUZU, nội thất Isuzu mu-X hướng đến sự hoàn hảo, tinh xảo trong từng chi tiết. Các vật liệu cao cấp được sử dụng một cách tinh tế nâng tầm không gian nội thất của All New mu-X, mang đến trải nghiệm đầy mê hoặc cho mọi giác quan.

Bên cạnh sự sang trọng, Isuzu mu-X còn đem lại không gian nội thất **THOÀI MÁI - DỄ DÀNG SỬ DỤNG - LINH HOẠT** nhờ ngôn ngữ thiết kế "Universal Space".

THOÀI MÁI – Khoang nội thất rộng rãi tăng sự dễ chịu cho hành khách. Ghế ngồi được nâng cấp toàn diện tạo cảm giác êm ái cùng hệ thống cách âm với vật liệu tiêu âm tăng cường - triệt tiêu mọi tiếng ồn, giúp bạn có những trải nghiệm trọn vẹn.

DỄ DÀNG SỬ DỤNG – Các trang bị được bố trí thông minh, nhằm tối ưu hóa khả năng sử dụng.

LINH HOẠT – Đa năng, đáp ứng mọi nhu cầu sử dụng.

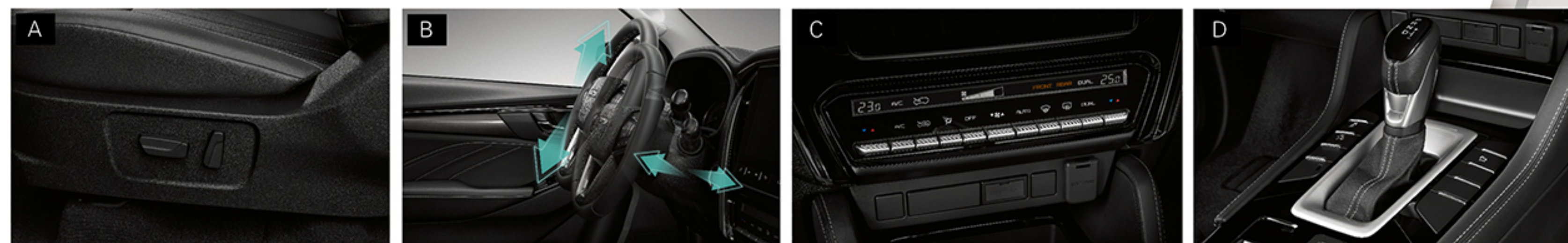
Tận hưởng không gian sang trọng trên mọi hành trình cùng **Isuzu mu-X!**

[A] **GHẾ LÁI CHỈNH ĐIỆN 8 HƯỚNG KẾT HỢP TRỢ LUNG:** mang tới vị trí ngồi hoàn hảo cho tài xế

[B] **VÔ-LĂNG TÙY CHỈNH 4 HƯỚNG:** thiết kế công thái học, thuận tiện cho việc lái xe và điều khiển các tính năng trên xe

[C] **ĐIỀU HÒA TỰ ĐỘNG 2 VÙNG ĐỘC LẬP:** cho phép điều chỉnh nhiệt độ phù hợp với 2 vùng riêng biệt

[D] **CẦN SỐ THIẾT KẾ MỚI:** được cải tiến giúp nâng cao trải nghiệm lái xe



TINH TẾ - ĐẲNG CẤP





Tự hào nền tảng hơn 100 năm kinh nghiệm, ISUZU là thương hiệu nổi tiếng toàn cầu trong lĩnh vực sản xuất, cung cấp sản phẩm xe thương mại & động cơ Diesel vận hành mạnh mẽ, tiết kiệm nhiên liệu, bền bỉ và an toàn. Điều này cho phép ISUZU tạo ra một chiếc xe có độ cân bằng hoàn hảo ở mọi yếu tố như sức mạnh, độ bền bỉ và đem lại giá trị kinh tế cho người dùng.

Sở hữu động cơ Diesel được cải tiến liên tục qua nhiều thế hệ, **Isuzu mu-X** mang trong mình sức mạnh cùng độ bền bỉ vượt trội. Đặc biệt, với khối động cơ 1.9L - đạt tiêu chuẩn khí thải Euro 5, giúp xe thân thiện với môi trường và tiết kiệm nhiên liệu tối đa.

Sự bền bỉ của ISUZU không chỉ giới hạn ở hệ thống động cơ, cấu trúc khung gầm và hệ thống treo cải tiến mới không những giúp xe trở nên cứng cáp và an toàn hơn, mà còn cung cấp mức độ bảo vệ tối đa cho hành khách ngồi bên trong.

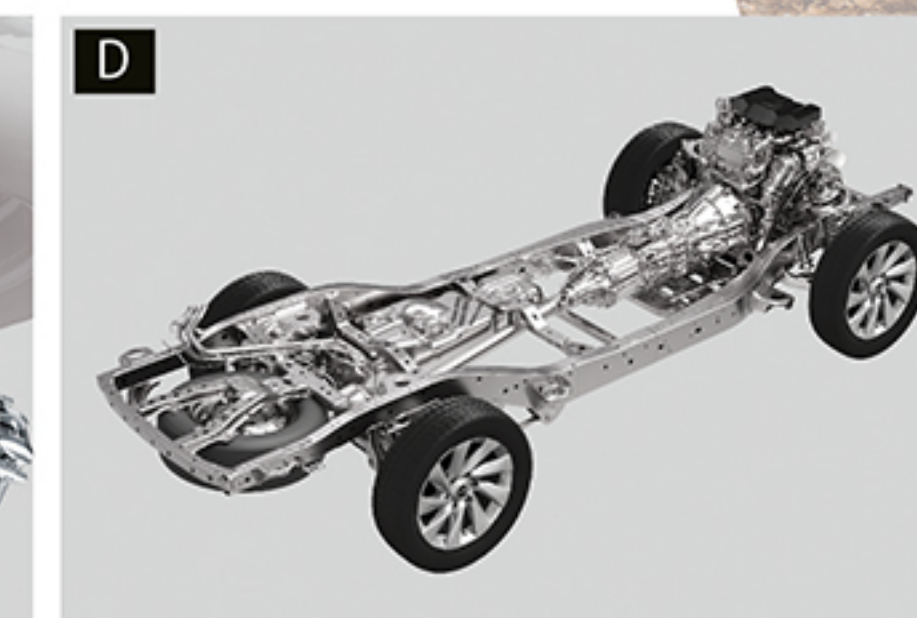
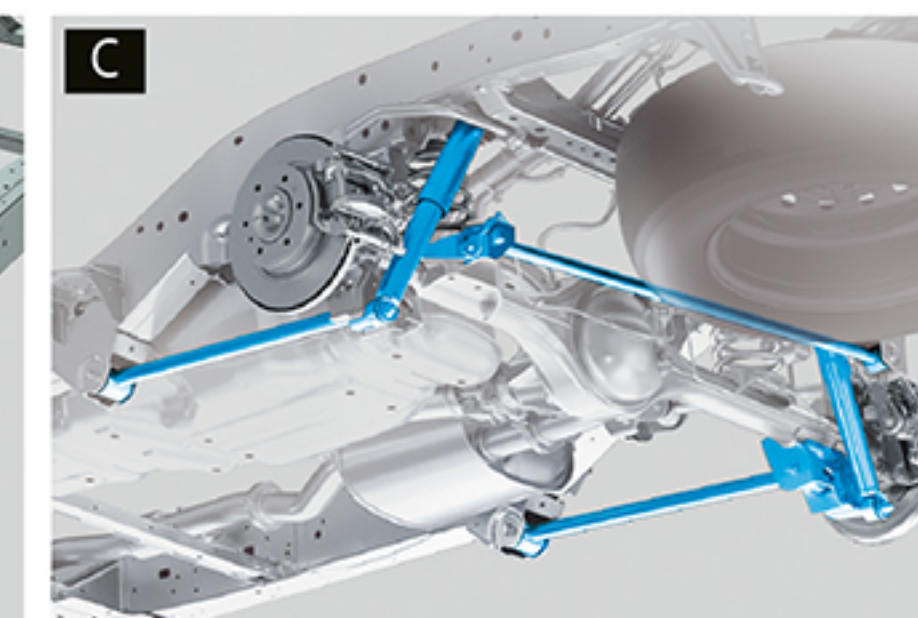
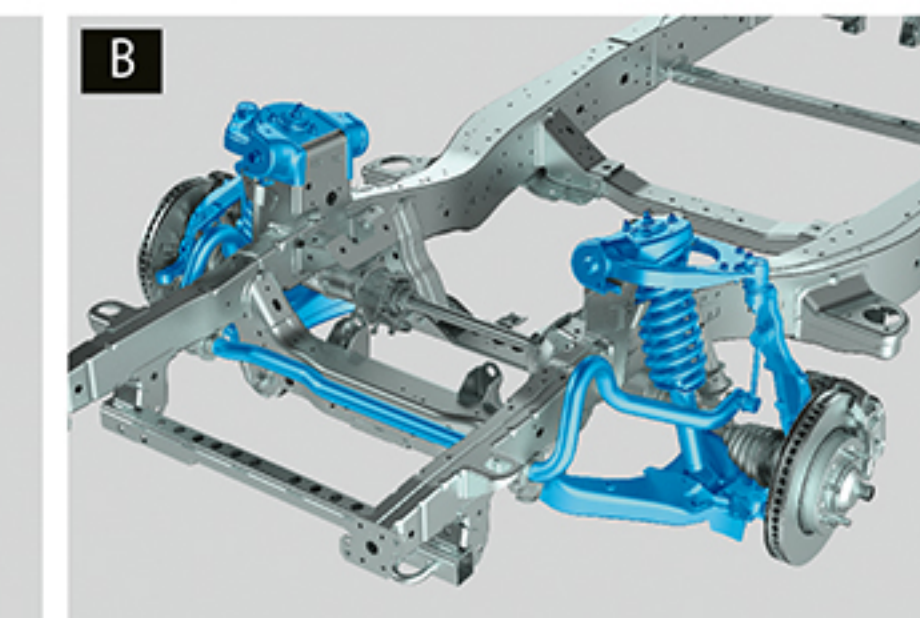
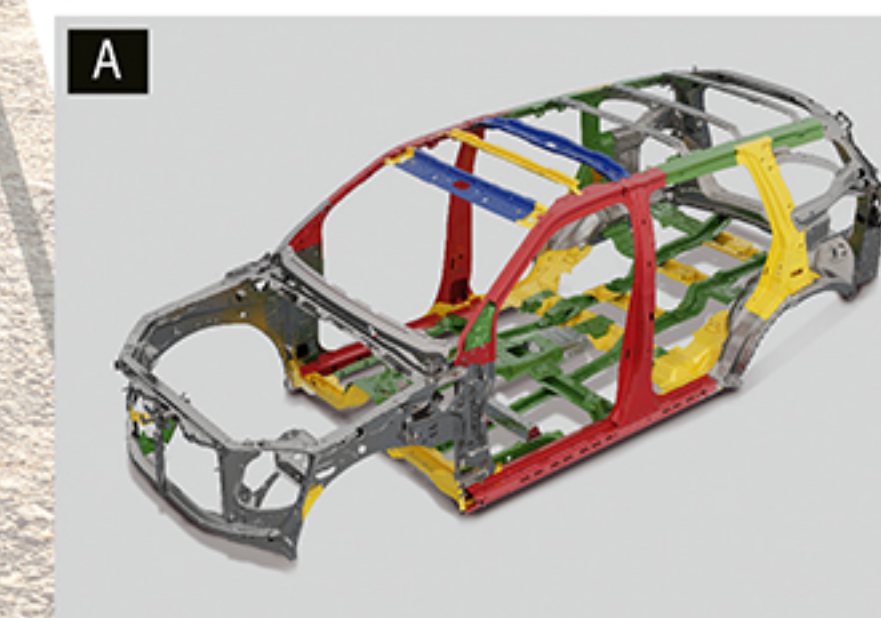
Sẵn sàng giải phóng năng lượng bên trong bạn để đón đầu những thử thách mới cùng **Isuzu mu-X**!

[A] **CẤU TRÚC KHUNG XE VỮNG CHẮC** áp dụng vật liệu tiên tiến (thép gia cường). Cung cấp độ cứng vượt trội trong khi giữ nguyên khối lượng xe

[B] **HỆ THỐNG TREO TRƯỚC TAY ĐÒN KÉP** giúp cải thiện khả năng vào cua và tăng độ vững chắc khi vận hành

[C] **HỆ THỐNG TREO SAU ĐA LIÊN KẾT** tối ưu hóa độ ổn định và êm ái khi vận hành

[D] **KHUNG GẦM CỨNG CẤP** tăng khả năng chịu lực hơn 23% so với thế hệ trước



CÔNG NGHỆ TIÊN PHONG

A

Với mục đích hướng đến sự đa dụng, Isuzu mu-X đã được thay đổi toàn diện đáp ứng mọi nhu cầu sử dụng. Với hiệu suất dẫn động 4 bánh được tăng cường tối đa cho phép Isuzu mu-X chinh phục mọi địa hình một cách dễ dàng.

Khả năng vận hành của Isuzu mu-X được cải thiện thông qua hàng loạt nâng cấp như: Hệ thống giải cầu điện tử, khả năng lội nước 800mm vượt trội, trang bị tấm bảo vệ gầm bằng thép giúp bạn tự tin vượt qua các địa hình khó.

Thùng nhiên liệu dung tích lớn – 80L, cùng khả năng tiết kiệm nhiên liệu tuyệt vời cho phép bạn di chuyển liên tục trên những hành trình dài.

Đa dụng – Thỏa mọi trải nghiệm cùng Isuzu mu-X!



C



[A] **HỆ THỐNG GIẢI CẦU ĐIỆN TỬ** cho phép chuyển giữa 2 chế độ 2WD và 4WD một cách nhanh chóng và dễ dàng.

[B] **CHẾ ĐỘ ROUGH TERRAIN** giúp tăng hiệu quả vượt địa hình trên đường gồ ghề và khó khăn

[C] **KHẢ NĂNG LỘI NƯỚC VƯỢT TRỘI 800MM**

[D] **KHẢ NĂNG TIẾT KIỆM NHIÊN LIỆU TUYỆT VỜI** cho những chuyến đi dài và vô tận

B



D



THỎA MỌI TRẢI NGHIỆM

Được trang bị hàng loạt các tiện nghi cao cấp, Isuzu mu-X mang đến cho bạn những lựa chọn tiện lợi và thông minh trong cuộc sống.

Khoang nội thất rộng rãi, cùng hàng ghế sau có thể gấp gọn giúp tối ưu hoá không gian hành lý. Hàng ghế thứ hai và hàng ghế thứ ba có độ ngả hợp lý giúp hành khách thoải mái hơn khi di chuyển trên những cung đường dài. Bên cạnh đó, kính xe được trang bị khả năng chống tia cực tím bảo vệ tài xế và hành khách bên trong. Cảm biến gạt mưa tự động hạn chế thao tác khi lái xe giúp bạn có thể thoải mái tận hưởng hành trình của mình.

Nâng tầm cuộc sống cùng **Isuzu mu-X**!

[A] **HÀNG GHẾ THỨ 2 VÀ 3 ĐIỀU CHỈNH LINH HOẠT:** Cho phép có thêm không gian khoang hành lý giúp tăng độ linh hoạt cho mọi nhu cầu

[B] **CỔP ĐIỆN RÀNH TAY:** Tích hợp chống kẹt - giúp sắp xếp hành lý trở nên an toàn và dễ dàng hơn

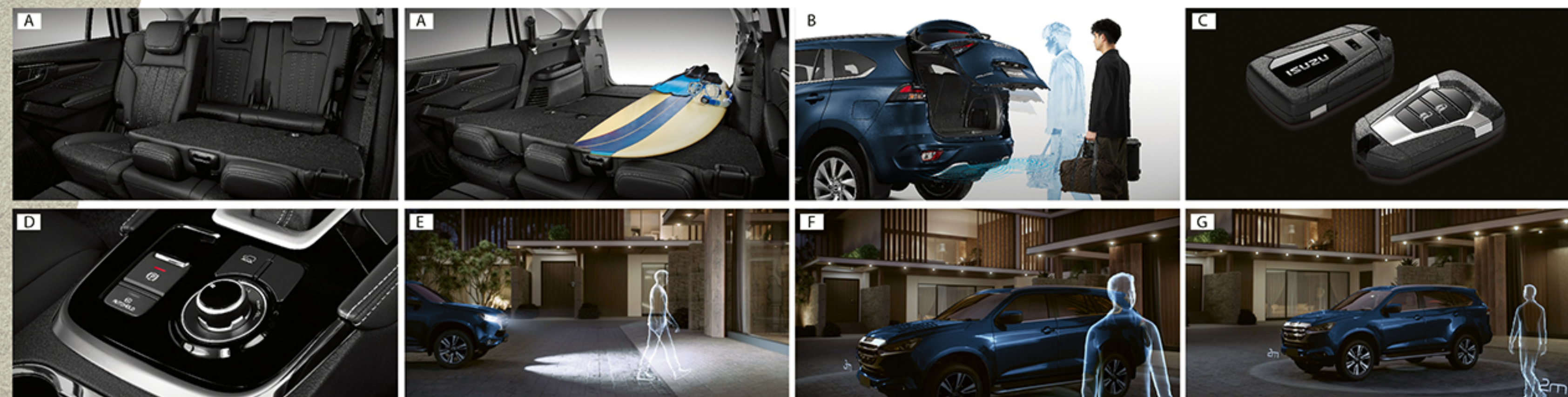
[C] **CHỨC NĂNG KHỞI ĐỘNG TỬ XA:** Cho phép bạn khởi động động cơ và làm ấm / mát khoang lái trước khi vận hành

[D] **PHANH TAY ĐIỆN TỬ:** tích hợp chức năng giữ phanh tự động giúp tăng sự thoải mái khi vận hành xe trong thành phố

[E] **ĐÈN CHỜ DẪN ĐƯỜNG** giữ cho đèn luôn sáng trong vòng 30s sau khi tắt động cơ

[F] **KHOÁ CỬA TỰ ĐỘNG:** khi người dùng rời khỏi xe 3m

[G] **WELCOME LIGHT:** đèn cabin tự động bật khi bạn tiến gần xe trong 2m



HÀNH TRÌNH TRỌN VẸN





CẢNH BÁO TIỀN VA CHẠM

- **Cảm biến cảnh báo tiền va chạm (FCMW):** Cảnh báo đến tài xế trong trường hợp va chạm sắp diễn ra. Hệ thống phanh tự động khẩn cấp (AEB) sẽ dừng phương tiện nếu không có can thiệp từ tài xế.
- **Hệ thống hỗ trợ chuyển làn (TA):** Tự động dừng xe nếu phương tiện khác gây nguy hiểm trong quá trình rẽ hoặc chuyển làn.
- **Hệ thống chống tăng tốc ngoài ý muốn (MAM):** Khi có vật cản phía trước mà người lái đạp ga quá mức cần thiết, hệ thống sẽ tự động hạn chế công suất động cơ để tránh gây va chạm.



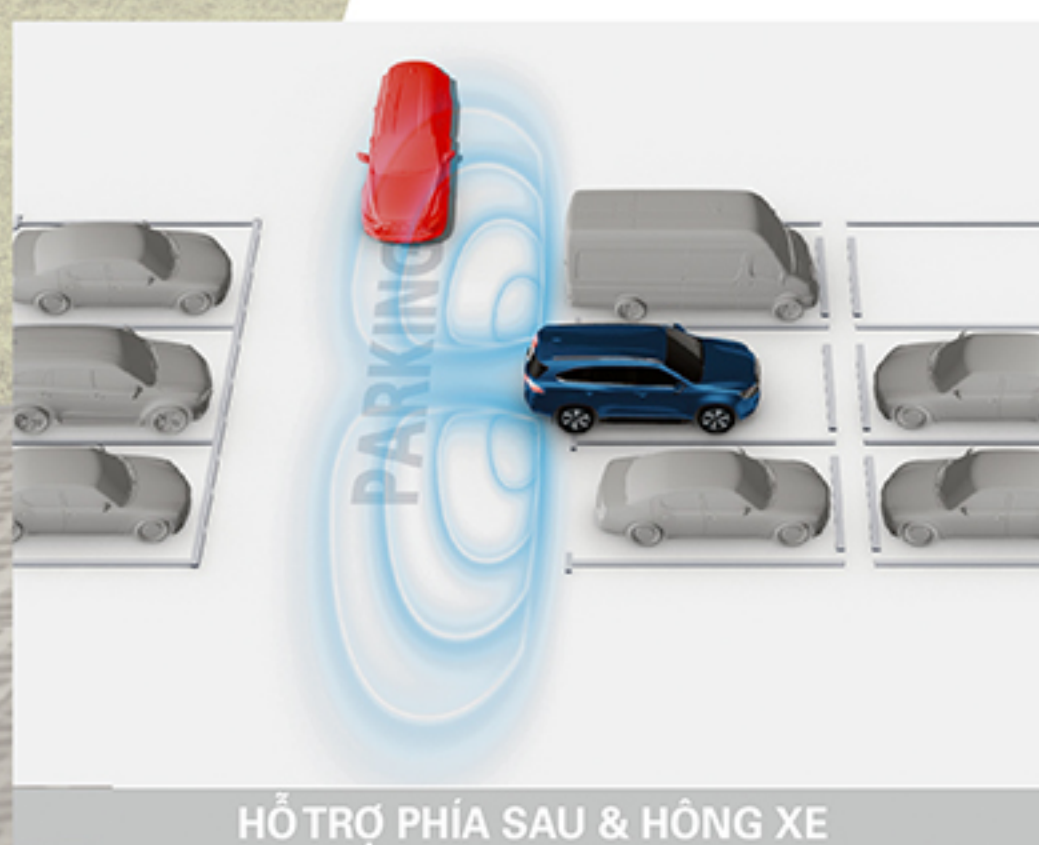
KIỂM SOÁT HÀNH TRÌNH

- **Hệ thống kiểm soát hành trình thích ứng (ACC)** sẽ tự động điều chỉnh tốc độ của bạn cùng với tốc độ của phương tiện phía trước, với tính năng Stop and Go cho phép tự động dừng và tiếp tục di chuyển.



HỖ TRỢ GIỮ LÀN ĐƯỜNG

- **Cảnh báo lệch làn đường (LDW)** cảnh báo cho người lái khi phương tiện đang đi lệch làn đường.
- #### HỆ THỐNG ĐIỀU KHIỂN ĐÈN
- **Hệ thống chiếu sáng tự động cường độ cao (AHB)** tự động chuyển từ ánh sáng cường độ cao sang thấp khi phát hiện có xe đi ngược chiều.



HỖ TRỢ PHÍA SAU VÀ HÔNG XE

- **Hệ thống cảnh báo điểm mù (BSM)** cảnh báo cho người lái khi có một phương tiện nằm trong trong điểm mù.
 - **Hệ thống cảnh báo phương tiện cắt ngang (RCTA)** phát hiện và cảnh báo để hỗ trợ người lái xe khi lùi ra khỏi điểm đỗ.
- #### HỖ TRỢ ĐỖ XE
- **Hệ thống hỗ trợ đỗ xe** phát hiện phương tiện hoặc vật thể phía trước hoặc sau cho phép đỗ xe dễ dàng và tiện lợi.
- #### HỖ TRỢ SAU VA CHẠM
- **Hệ thống phanh chống đa va chạm** tự động phanh xe sau khi xảy ra tai nạn để giảm rủi ro đa va chạm.



Isuzu mu-X được trang bị hệ thống hỗ trợ lái xe nâng cao (ADAS), bao gồm hệ thống nhận diện vật thể 3D phía trước và radar phía sau, giúp hỗ trợ lái xe an toàn và chủ động phòng tránh các tình huống nguy hiểm. Công nghệ thông minh tự động phân tích và nhận diện các vật thể xung quanh xe; từ đó cảnh báo cho người dùng bằng hình ảnh và âm thanh.

Bên cạnh các công nghệ an toàn chủ động tiên tiến, **Isuzu mu-X** còn trang bị đầy đủ các hệ thống an toàn cần thiết khác - mang lại sự an toàn tối đa trên mọi hành trình.

An toàn tối đa cùng **Isuzu mu-X!**

[A] **6 TÚI KHÍ SRS** tối đa sự an toàn cho hành khách

[B] **KÍCH THƯỚC PHANH LỚN** giúp giảm độ ồn phanh, kéo dài thời gian sử dụng

[C] **BỔ SUNG DẪM NGANG PHÍA SAU** tăng độ an toàn cho hành khách trong trường hợp va chạm ở sau hoặc bên hông

[D] **CẤU TRÚC CABIN VỮNG CHẼ** cung cấp khả năng bảo vệ tối đa

